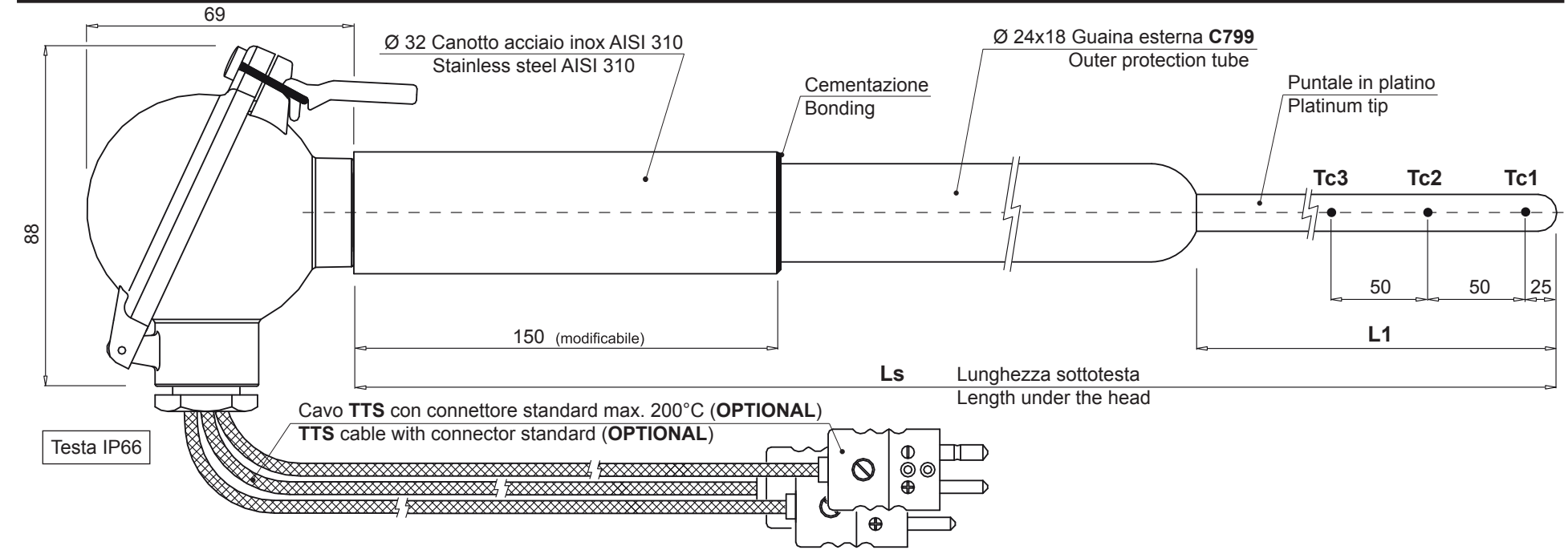


Termocoppia per vetreria con puntale in platino

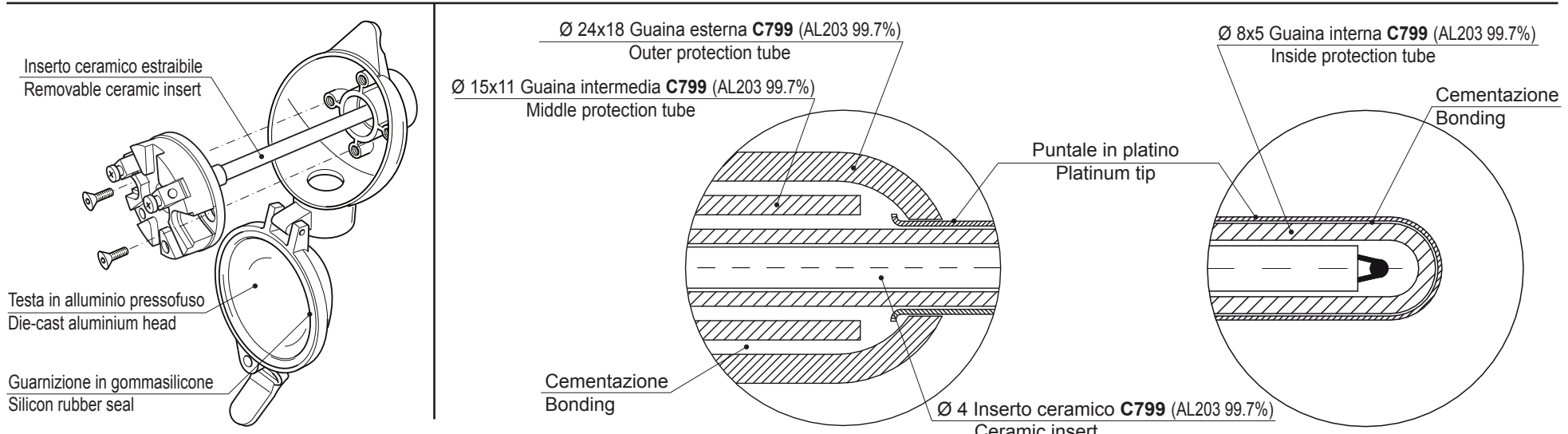
Thermocouple for glassware with platinum tip



Tolleranza termoelementi: CEI EN 60584-1 - Classe 1 per tipo "S" e "R" - Classe 2 per tipo "B"
 Tolerances thermoelement: CEI EN 60584-1 - Class 1 for "S" e "R" type - Class 2 for "B" type
 Tolleranza su lunghezza diametro interno e diametro esterno +/- 2%
 Tolleranza sul diametro dei fili +/- 0,02 mm - Wires diameter tolerances +/- 0,02 mm



Tutte le quote sono espresse in mm
All dimensions are in millimeters



VEGA srl
Via Industria, 14 - Z.I. Scovizze
36033 Isola Vicentina (VI) - ITALY

mail@vegacer.com
Ph. +39 0444976414
Fax +39 0444809124

Mod. T 5 6 9 3

Termocoppia per vetreria con puntale in platino

Thermocouple for glassware with platinum tip



Tolleranza termoelementi: CEI EN 60584-1 - Classe 1 per tipo "S" e "R" - Classe 2 per tipo "B"
 Tolerances thermoelement: CEI EN 60584-1 - Class 1 for "S" e "R" type - Class 2 for "B" type
 Tolleranza su lunghezze diametro interno e diametro esterno +/- 2%
 Tolerance on diameter of fill +/- 0,02 mm - Wires diameter tolerances +/- 0,02 mm



Opzioni canotto Rod options

01	75 mm
02	100 mm
03	150 mm Std.
04	200 mm
05	250 mm
06	300 mm
07	350 mm
08	400 mm
09	450 mm
10	500 mm
11	550 mm
12	600 mm
13	650 mm
14	700 mm
15	750 mm
16	800 mm
17	850 mm
18	900 mm
19	950 mm
20	1000 mm

Materiale canotto Rod material

I	Acciaio inox aisi 310 Stainless steel aisi 310
---	---

TTS
 Cavo compensato in fibra di vetro siliconato + calza in fibra di vetro + maglia esterna con fili di rame stagnato (- 60°C / + 250°C) Ø4,2
 Fibre glass compensated cable + fibre glass braided wire + tin-plated copper wire (- 60°C / + 250°C) Ø4,2

Esempio di ordine: Cod. **T5693.043.3512 + C13206 + T7041.041.0001** Termocoppia tipo "S", guaina esterna, interna e isolatore in C799, termoelemento singolo, diametro fili inserto 0,35 mm, lunghezza sottotesta 600 mm + opz. canotto in acciaio aisi 310 L=300 mm. + opz. cavo TTS con connettore standard tipo "S/R" L=1000 mm.
 Ordering example: Cod. **T5693.043.3512 + C13206 + T7041.041.0001** "S" type thermocouple, outer and inner protection tube and insulator C799, single thermoelement, insert wires diameter 0,35 mm, length under the head 600 mm + opt. Aisi 310 stainless steel rod L=300 mm. + opt. TTS cable with standard connector "S/R" type L=1000 mm.

Lunghezza Ls Length

03	150 mm
04	200 mm
05	250 mm
06	300 mm
07	350 mm
08	400 mm
09	450 mm
10	500 mm
11	550 mm
12	600 mm
13	650 mm
14	700 mm
15	750 mm
16	800 mm
17	850 mm
18	900 mm
19	950 mm
20	1000 mm
21	1050 mm
22	1100 mm
23	1150 mm
24	1200 mm
25	1250 mm
26	1300 mm
27	1350 mm
28	1400 mm
29	1450 mm
30	1500 mm
31	1550 mm
32	1600 mm
33	1650 mm
34	1700 mm
35	1750 mm
36	1800 mm
37	1850 mm
38	1900 mm
39	1950 mm
40	2000 mm

Tutte le quote sono espresse in mm
 All dimensions are in millimeters

Opzioni cavo con connettore Cable with connector options

Cavo per termocoppia tipo Thermocouple cable type

S/R (Pt RH 10%-13%-Pt)	4
B (Pt RH 30%-6%)	6

Lunghezza cavo TTS TTS length cable

0,5 (mt)	005
1 (mt)	01
1,5 (mt)	015
2 (mt)	02
2,5 (mt)	025
3 (mt)	03
4 (mt)	04
5 (mt)	05
6 (mt)	06
7 (mt)	07
8 (mt)	08
9 (mt)	09
10 (mt)	10

Puntale in platino Platinum tip

Ø E Ø Esterno/Outside (mm)	
Ø I Ø Interno/Inside (mm)	
L1 Lunghezza/Length (mm)	

Diametro fili inserto (mm) Insert wires diameter (mm)

Ø 0.35	Ø 0.50
35	50

Tipo termocoppia Thermocouple type

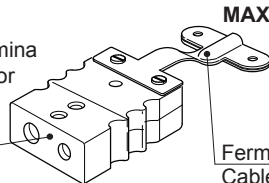
S (Pt Rh 10% - Pt)	R (Pt Rh 13% - Pt)	B (Pt Rh 30% - Pt Rh 6%) *
4	5	6

* Disponibile solo per il Ø 0.50 mm. / Available only for Ø 0.50 mm.

Optional

Connettore femmina
Female connector

Connettore
Connector



MAX. 200°C

Fermacavo
Cable clamp

	Cod.
S (Pt Rh 10% - Pt)	COSSF
R (Pt Rh 13% - Pt)	COSSF
B (Pt Rh 30% - Pt Rh 6%)	COSBF

Cod. **COASFC**



VEGA srl
 Via Industria, 14 - Z.I. Scovizze
 36033 Isola Vicentina (VI) - ITALY

mail@vegacer.com
 Ph. +39 0444976414
 Fax +39 0444809124