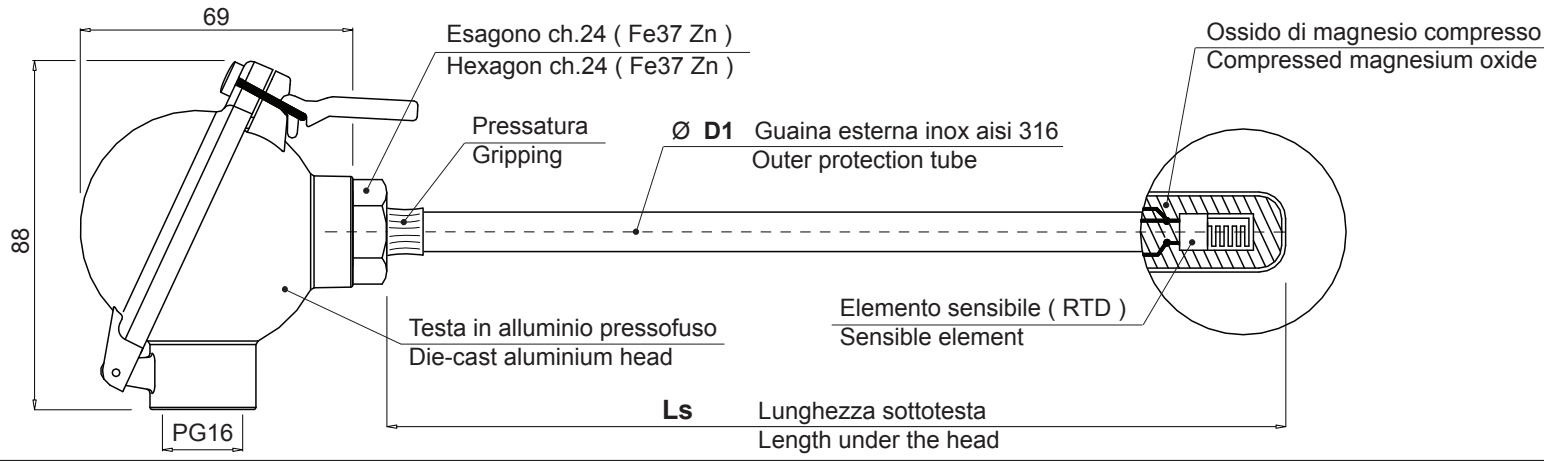


Termoresistenza PT 100 con cavo ad isolamento minerale (MgO) (range - 50°C / + 500°C)

PT 100 resistance thermometer with mineral insulated cable (MgO) (operating range - 50°C / + 500°C)



Lunghezza Ls Length	
01	50 mm
02	100 mm
03	150 mm
04	200 mm
05	250 mm
06	300 mm
07	350 mm
08	400 mm
09	450 mm
10	500 mm
11	550 mm
12	600 mm
13	650 mm
14	700 mm
15	750 mm
16	800 mm
17	850 mm
18	900 mm
19	950 mm
20	1000 mm
22	1100 mm
24	1200 mm
26	1300 mm
28	1400 mm
30	1500 mm
32	1600 mm
34	1700 mm
36	1800 mm
38	1900 mm
40	2000 mm
42	2100 mm
44	2200 mm
46	2300 mm
48	2400 mm
50	2500 mm
52	2600 mm
54	2700 mm
56	2800 mm
58	2900 mm
60	3000 mm

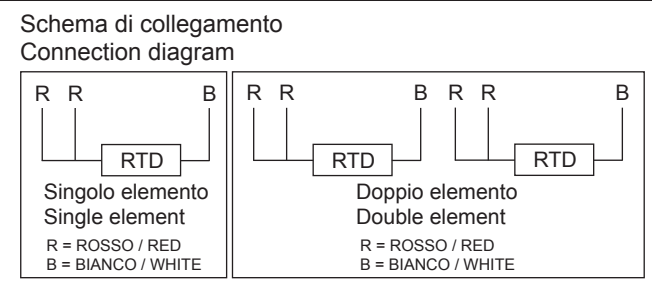
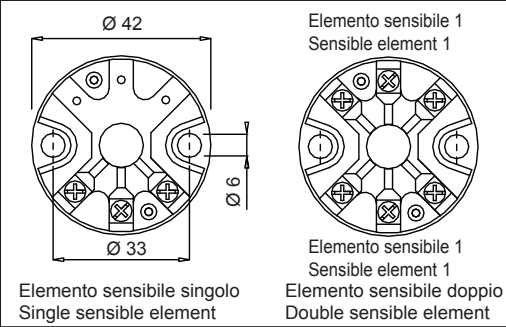
Tutte le quote sono espresse in mm
All dimensions are in millimeters

IP66

PG16

Ls Lunghezza sottotesta
Length under the head

Tolleranze dimensionali +/- 3% - Dimensional tolerances +/- 3%



**Diametro guaina esterna D1 (mm)
Outside sheath diameter**

Ø 3	Ø 4.5	Ø 6
30	45	60

**Elemento
Element**

Singolo (3 fili) Single	Doppio (6 fili) Double
1	2

Optional

Filetto F Thread	1/4" gas (Fe37 Zn)	3/8" gas (Fe37 Zn)	1/2" gas (Fe37 Zn)	1/2" gas (Aisi 303)
Ls	TA1480	TA1520	TA1560	TI1560

**Tolleranza elemento sensibile (IEC751)
Tolerance of sensitive element**

Classe A Class A	Classe B Class B
(+/- 0,15°C a 0°C)	(+/- 0,30°C a 0°C)
3	0

⚠ E' possibile far compiere delle curvature alla termoresistenza rispettando un raggio minimo pari ad almeno cinque volte il diametro esterno.
The resistance thermometer can be curved upon condition that the minimum radius is at least five times the outer diameter.

⚠ Esempio di ordine: Cod. **R1100.071.3008 + TA1480** termoresistenza PT100 in classe "B", singolo elemento, guaina esterna Ø 3 mm, lunghezza sottotesta 400 mm + opt. filetto 1/4"gas
Ordering example: Cod. **R1100.071.3008 + TA1480** Class "B" PT100 resistance thermometer, single element, outside sheath Ø 3 mm, length under the head 400 mm + opt. filetto 1/4"gas

⚠ La termoresistenza viene fornita priva di pressacavo (PG16).
The resistance thermometer is supplied without core hitch (PG16).

⚠ Inserimento minimo 40 mm.
Minimum insertion 40 mm.



VEGA srl
Via Industria, 14 - Z.I. Scovizze
36033 Isola Vicentina (VI) - ITALY

mail@vegacer.com
Ph. +39 0444976414
Fax +39 0444809124