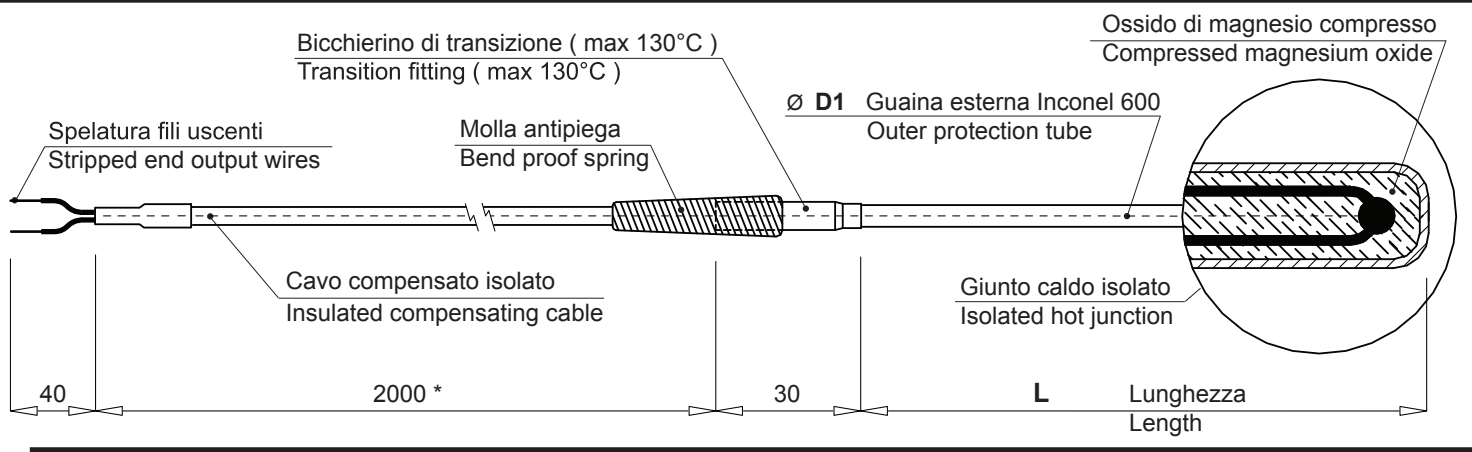


Termocoppia tipo "S" (Pt Rh 10% - Pt) ad isolamento minerale (MgO) con guaina esterna Inconel 600

"S" (Pt Rh 10% - Pt) thermocouple with mineral insulated (MgO) with Inconel 600 outer protection tube



Tolleranza termoelemento secondo la norma CEI EN 60584-1 Classe 1
 Tolerances thermoelement according to CEI EN 60584-1 Class 1
 Tolleranze dimensionali +/- 3% - Dimensional tolerances +/- 3%



Lunghezza L / Length	
01	50 mm
02	100 mm
03	150 mm
04	200 mm
05	250 mm
06	300 mm
07	350 mm
08	400 mm
09	450 mm
10	500 mm
11	550 mm
12	600 mm
13	650 mm
14	700 mm
15	750 mm
16	800 mm
17	850 mm
18	900 mm
19	950 mm
20	1000 mm
21	1050 mm
22	1100 mm
23	1150 mm
24	1200 mm
25	1250 mm
26	1300 mm
27	1350 mm
28	1400 mm
29	1450 mm
30	1500 mm
31	1550 mm
32	1600 mm
33	1650 mm
34	1700 mm
35	1750 mm
36	1800 mm
37	1850 mm
38	1900 mm
39	1950 mm
40	2000 mm
41	2050 mm
42	2100 mm
43	2150 mm
44	2200 mm
45	2250 mm
46	2300 mm
47	2350 mm
48	2400 mm
49	2450 mm
50	2500 mm
51	2550 mm
52	2600 mm
53	2650 mm
54	2700 mm
55	2750 mm
56	2800 mm
57	2850 mm
58	2900 mm
59	2950 mm
60	3000 mm

Tutte le quote sono espresse in mm
 All dimensions are in millimeters

Massima temperatura di lavoro consigliate °C Advised maximum operating temperature °C	1175°C
Punto di fusione °C Fusion point °C	1345°C

Cavo compensato isolato Insulated compensating cable

TTS	Cavo compensato isolato in fibra di vetro siliconato + calza in fibra di vetro + maglia esterna con fili di rame stagnato (- 60°C / + 250°C) Fibre glass insulated compensating output cable + fibre glass braided wire + tin-plated copper wire (- 60°C / + 250°C)	4
MFA	Cavo compensato isolato in Hyflon MFA + schermatura + Hyflon MFA (- 50°C / + 250°C) Hyflon MFA insulated compensating output cable + shield + Hyflon MFA (- 50°C / + 250°C)	5

Diametro guaina esterna D1 (mm) Outer protection tube diameter

1 mm	1.5 mm	2 mm	3 mm
10	15	20	30



* A richiesta sono disponibili lunghezze diverse.
 * Available on request different lengths.



VEGA srl
 Via Industria, 14 - Z.I. Scovizze
 36033 Isola Vicentina (VI) - ITALY

mail@vegacer.com
 Ph. +39 0444976414
 Fax +39 0444809124