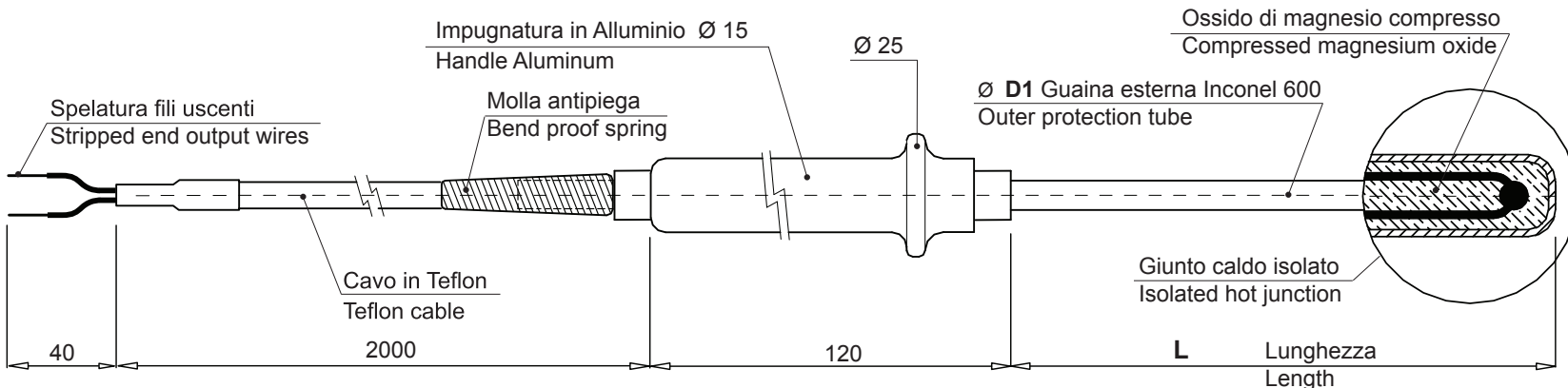


Termocoppia tipo "S" (Pt Rh 10% - Pt) ad isolamento minerale (MgO) con impugnatura

"S" (Pt Rh 10% - Pt) thermocouple with mineral insulated (MgO) with handle



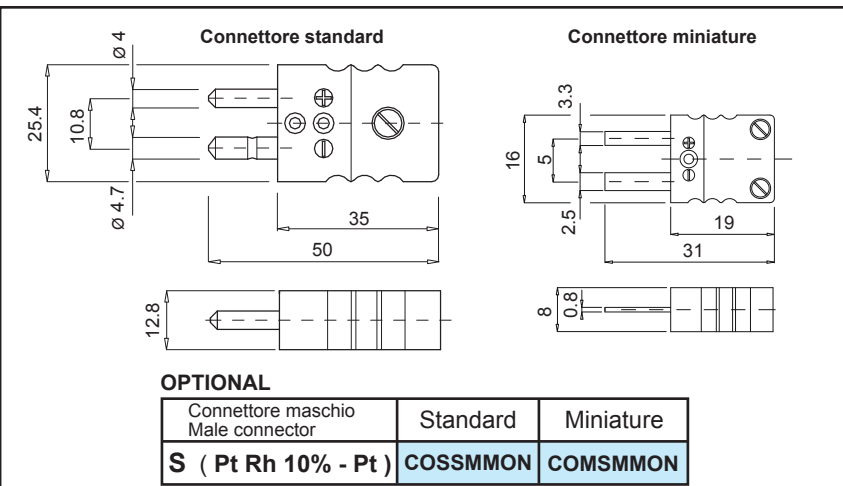
Tolleranza termoelemento secondo la norma CEI EN 60584-1 Classe 1
 Tolerances thermoelement according to CEI EN 60584-1 Class 1
 Tolleranze dimensionali +/- 3% - Dimensional tolerances +/- 3%



Lunghezza L Length	
01	50 mm
02	100 mm
03	150 mm
04	200 mm
05	250 mm
06	300 mm
07	350 mm
08	400 mm
09	450 mm
10	500 mm
11	550 mm
12	600 mm
13	650 mm
14	700 mm
15	750 mm
16	800 mm
17	850 mm
18	900 mm
19	950 mm
20	1000 mm
22	1100 mm
24	1200 mm
26	1300 mm
28	1400 mm
30	1500 mm
32	1600 mm
34	1700 mm
36	1800 mm
38	1900 mm
40	2000 mm
42	2100 mm
44	2200 mm
46	2300 mm
48	2400 mm
50	2500 mm
52	2600 mm
54	2700 mm
56	2800 mm
58	2900 mm
60	3000 mm

Tutte le quote sono espresse in mm
 All dimensions are in millimeters

Massima temperatura di lavoro consigliata °C Advised maximum operating temperature °C	1175°C
Punto di fusione °C Fusion point °C	1345°C



OPTIONAL

Connettore maschio Male connector	Standard	Miniature
S (Pt Rh 10% - Pt)	COSSMMON	COMSMMON

**Diametro guaina esterna D1 (mm)
Outer protection tube diameter**

1 mm	1.5 mm	2 mm	3 mm
10	15	20	30



! L'impugnatura in alluminio NON è elettricamente isolata dalla guaina esterna.
 The aluminium handgrip is NOT electrically isolated from the outer protection tube.



VEGA srl
 Via Industria, 14 - Z.I. Scovizze
 36033 Isola Vicentina (VI) - ITALY
 mail@vegacer.com
 Ph. +39 0444976414
 Fax +39 0444809124