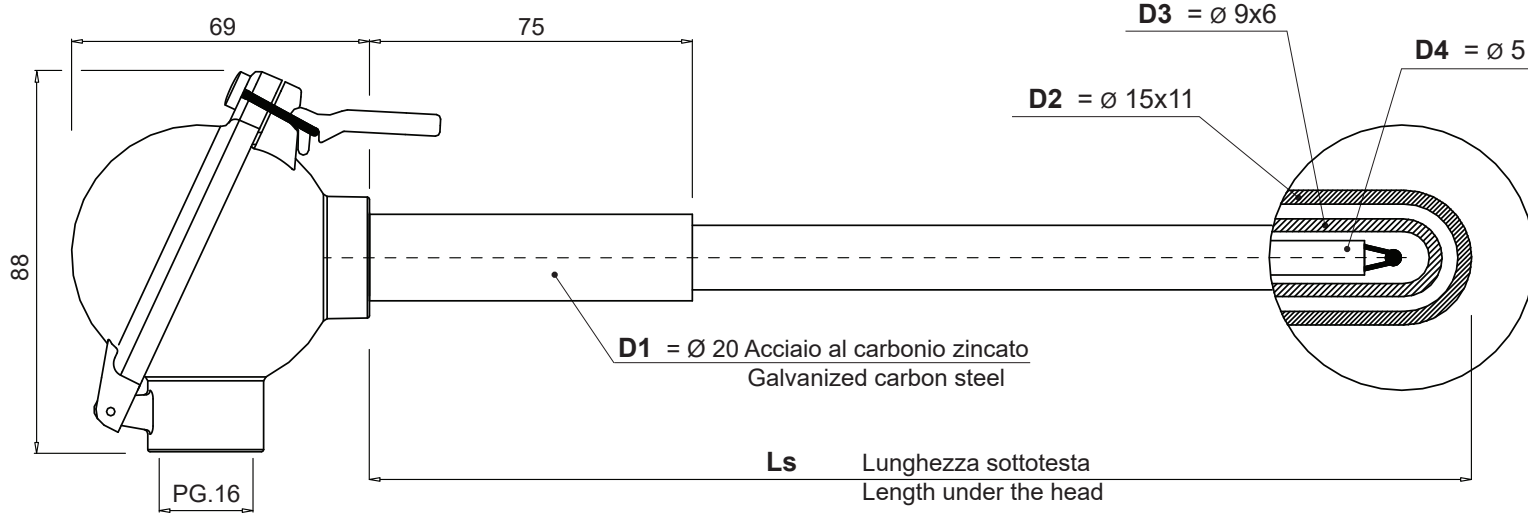


Termocoppia con guaine in ceramica e testa "M"

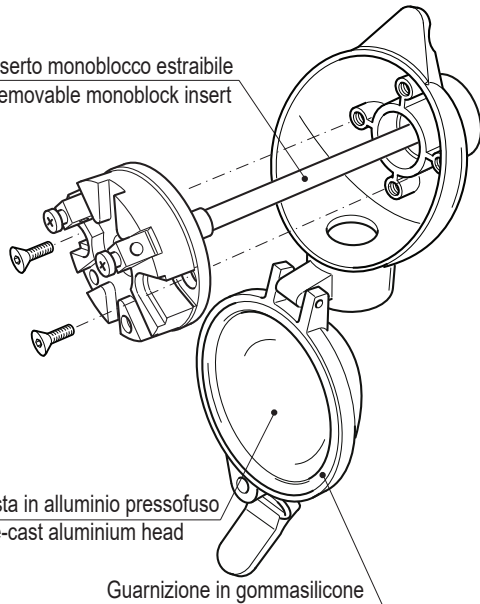
Thermocouple with ceramic protection tube and "M" head



Tolleranza termoelementi: CEI EN 60584-1 - Classe 1 per tipo "S" e "R" - Classe 2 per tipo "B"
 Tolerances thermoelement: CEI EN 60584-1 - Class 1 for "S" e "R" type - Class 2 for "B" type
 Tolleranze dimensionali +/- 3% - Dimensional tolerances +/- 3%
 Tolleranza sul diametro dei fili +/- 0,02 mm - Wires diameter tolerances +/- 0,02 mm



Inserto monoblocco estraibile
 Removable monoblock insert



Testa in alluminio pressofuso
 Die-cast aluminium head

Guarnizione in gommasilicone
 Silicon rubber seal

Ceramica tipo C530 (DIN VDE 0335, EN 60.672)

Ceramica porosa utilizzabile fino a 1400°C. La composizione con il 75% di allumina, l'assorbimento del 12% e la mancanza di tracce di ferro, le conferiscono un'ottima resistenza agli shock termici ed una buona elasticità strutturale. Buona stabilità dimensionale.

Ceramica tipo C610 (DIN VDE 0335, EN 60.672)

Ceramica economica con buona tenuta ai gas. La normativa ne prevede l'uso continuo fino a 1400°C. Molto buona la resistenza contro gas esenti da acido idrofluoridrico. La composizione con il 60% di allumina e un assorbimento inferiore allo 0,2%, ne conferiscono un'ottima stabilità dimensionale per guaine applicate in orizzontale, oltre ad un ottimo coefficiente di resistenza agli shock termici (TSR).

Ceramica tipo C799 (DIN VDE 0335, EN 60.672)

Ceramica ad altissima refrattarietà grazie ad un contenuto di allumina del 99,7% (di cui 0,3% è MgO). Ottima stabilità e conduttività termica, refrattarietà fino a 1700°C, buona resistenza agli shock termici. Non degasante in condizioni di vuoto e chimicamente inerte. Alta impermeabilità ai gas riducenti, azoto e ai materiali policristallini. Alta resistenza a flessione, compressione, agli acidi, alle radiazioni nucleari ai raggi X e ai raggi UV.

Ceramic material type C530 (DIN VDE 0335, EN 60.672)

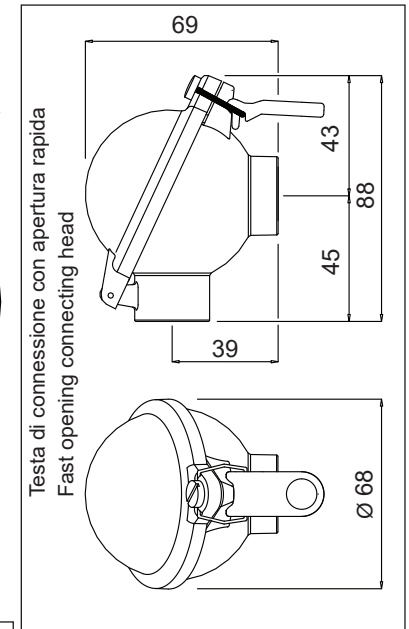
Porous ceramic material, suitable for temperatures up to 1400°C. The 75% alumina content, a 12% absorption and the iron-free composition give this material an excellent resistance to thermal shock and a good structural elasticity. Good dimensional stability.

Ceramic material type C610 (DIN VDE 0335, EN 60.672)

Ceramic material at a convenient price with good gas-tightness properties. According to the standard, it can be used continuously at a temperature of up to 1400°C. Very good resistance to hydrofluoric acid-free gas. The 80% content of alumina and absorption of less than 0.2% give it an excellent dimensional stability as cladding material to be installed horizontally. Furthermore, it has an excellent thermal shock resistance coefficient (TSR).

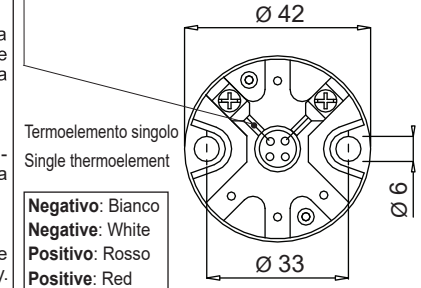
Ceramic material type C799 (DIN VDE 0335, EN 60.672)

Ceramic material with extremely high refractory properties thanks to the 99.7% content of alumina (of which 0.3% is MgO). Excellent stability and thermal conductivity. Refractory properties are granted up to 1700°C. Good resistance to thermal shock. Non-degassing under vacuum and chemically inert. Considerable tightness properties against reducing gas, nitrogen and polycrystalline materials. High flexural and compression strength as well as high resistance to acid, nuclear radiation, X-rays and UV rays.



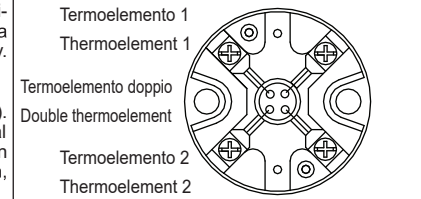
Testa di connessione con apertura rapida
 Fast opening connecting head

Saldatura fili in platino senza riporto di materiale
 Platinum welding without hard-facing



Termoelemento singolo
 Single thermoelement

Negativo: Bianco
 Negative: White
 Positivo: Rosso
 Positive: Red



Termoelemento 1
 Thermoelement 1
 Termoelemento 2
 Thermoelement 2

Tutte le quote sono espresse in mm
 All dimensions are in millimeters



VEGA srl
 Via Industria, 14 - Z.I. Scovizze
 36033 Isola Vicentina (VI) - ITALY

mail@vegacer.com
 Ph. +39 0444976414
 Fax +39 0444809124

Serie T 5 0 0 0

Termocoppia con guaine in ceramica e testa "M"

Thermocouple with ceramic protection tube and "M" head



Tolleranza termoelementi: CEI EN 60584-1 - Classe 1 per tipo "S" e "R" - Classe 2 per tipo "B"
 Tolerances thermoelement: CEI EN 60584-1 - Class 1 for "S" e "R" type - Class 2 for "B" type
 Tolleranza dimensionali +/- 3% - Dimensional tolerances +/- 3%
 Tolleranza sul diametro dei fili +/- 0,02 mm - Wires diameter tolerances +/- 0,02 mm

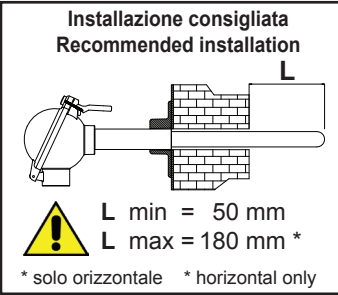


Opzioni canotto (D1)

01	75 mm
02	100 mm
03	150 mm
04	200 mm
05	250 mm
06	300 mm
07	350 mm
08	400 mm
09	450 mm
10	500 mm
11	550 mm
12	600 mm
13	650 mm
14	700 mm
15	750 mm
16	800 mm
17	850 mm
18	900 mm
19	950 mm
20	1000 mm

**Materiale canotto
Rod material**

A20	Acciaio al carbonio zincato (Ø20) Galvanized carbon steel (standard)
I20	Acciaio inox aisi 310 (Ø20) Stainless steel aisi 310
I21	Acciaio inox aisi 310 (Ø21,3) Stainless steel aisi 310
R21	Acciaio inox aisi 446 (Ø21,3) Stainless steel aisi 446



**Diametro filo (mm)
Wire diameter (mm)**

Ø 0.20	Ø 0.25	Ø 0.30	Ø 0.35	Ø 0.50
20	25	30	35	50

**Termoelemento
Thermoelement**

Singolo (2 fili) Single	Doppio (4 fili) Double
1	2

**Lunghezza Ls
Length**

03	150 mm
04	200 mm
05	250 mm
06	300 mm
07	350 mm
08	400 mm
09	450 mm
10	500 mm
11	550 mm
12	600 mm
13	650 mm
14	700 mm
15	750 mm
16	800 mm
17	850 mm
18	900 mm
19	950 mm
20	1000 mm
21	1050 mm
22	1100 mm
23	1150 mm
24	1200 mm
25	1250 mm
26	1300 mm
27	1350 mm
28	1400 mm
29	1450 mm
30	1500 mm
31	1550 mm
32	1600 mm
33	1650 mm
34	1700 mm
35	1750 mm
36	1800 mm
37	1850 mm
38	1900 mm
39	1950 mm
40	2000 mm

Tutte le quote sono espresse in mm
 All dimensions are in millimeters

**T1 Massime temperature di lavoro consigliate °C
T1 Advised maximum operating temperatures °C**

	Usa continuo / Continuous use					Usa intermittente / Intermittent use				
	Ø 0.20	Ø 0.25	Ø 0.30	Ø 0.35	Ø 0.50	Ø 0.20	Ø 0.25	Ø 0.30	Ø 0.35	Ø 0.50
S (Pt Rh 10% - Pt)	1000	1100	1130	1300	1400	1090	1190	1220	1420	1650
R (Pt Rh 13% - Pt)	1000	1100	1130	1300	1400	1090	1190	1220	1420	1650
B (Pt Rh 30% - Pt Rh 6%)	-	-	-	-	1600	-	-	-	-	1770

! La massima temperatura di lavoro della termocoppia e' la minore tra i due valori prescelti dalle tabelle T1 e T2
 Maximum operating temperature of the thermocouple is the lower value of the two indicated in tables T1 and T2

! La termocoppia viene fornita priva di pressacavo (PG16).
 The thermocouple is supplied without core hitch (PG16).

! Esempio di ordine: Cod. **T5000.041.3512 + CA2003** Termocoppia tipo "S", guaina esterna, interna e isolatore in C610, termoelemento singolo, diametro fili inserto 0,35 mm, lunghezza sottotesta 600 mm + opz. canotto in acciaio al carbonio L=150 mm.
 Ordering example: Cod. **T5000.041.3512 + CA2003** "S" type thermocouple, outer and inner protection tube and insulator C610, single thermoelement, insert wires diameter 0,35 mm, length under the head 600 mm + opt. galvanized carbon steel rod L=150 mm

**Tipo termocoppia
Thermocouple type**

S (Pt Rh 10% - Pt)	R (Pt Rh 13% - Pt)	B (Pt Rh 30% - Pt Rh 6%) *
4	5	6

* Disponibile solo per il Ø 0.50 mm. / Available only for Ø 0.50 mm.

**T2 Materiale guaine e isolatore
T2 Protection tube and insulator material**

	C 610 (AL203 60%) 1400°C	C 610 (AL203 60%) 1400°C	C 799 (AL203 99.7%) 1700°C	C 530 (AL203 75%) 1400°C	C 530 (AL203 75%) 1400°C
Guaina esterna Outer protection tube (D2)					
Guaina interna Inner protection tube (D3)	C 610 (AL203 60%) 1400°C	C 799 (AL203 99.7%) 1700°C	C 799 (AL203 99.7%) 1700°C	C 610 (AL203 60%) 1400°C	C 799 (AL203 99.7%) 1700°C
Isolatore Insulator (D4)	C 610 (AL203 60%) 1400°C	C 610 (AL203 60%) 1400°C	C 799 (AL203 99.7%) 1700°C	C 610 (AL203 60%) 1400°C	C 610 (AL203 60%) 1400°C
	00	10	20	21	22

VEGA s.r.l.
 Via Industria, 14 - Z.I. Scovizze
 36033 Isola Vicentina (VI) - ITALY
 mail@vegacer.com
 Ph. +39 0444976414
 Fax +39 0444809124